



HD2013-DB DATALOGGER PER PLUVIOMETRO

HD2013-DB è un datalogger specificatamente studiato per acquisire e memorizzare l'andamento nel tempo delle precipitazioni piovose. Funziona con una batteria al litio di lunga durata che garantisce, insieme con la capiente memoria, una notevole capacità di registrazione senza intervento da parte dell'utente. Per comodità dell'utente, la batteria al litio fornita, quando esaurita, può essere anche sostituita da tre batterie alcaline (non fornite con lo strumento).

Il display retroilluminato fornisce in tempo reale la quantità di precipitazione in vari intervalli di tempo.

Lo strumento è perfettamente stagno grazie all'impiego, al posto dei tradizionali pulsanti, di relè reed da azionare con un magnete. Il magnete, fissato all'estremità di una barretta di alluminio collegata alla custodia, viene riposto nella propria sede quando non è utilizzato.

Il software **HD32MTLogger** in dotazione permette l'impostazione dei parametri dello strumento, la visualizzazione in tempo reale dei valori acquisiti dal datalogger, il trasferimento al PC e l'elaborazione dei dati memorizzati. La connessione al PC avviene tramite il connettore seriale RS232C M12 a 8 poli localizzato nella parte inferiore dello strumento.

HD2013-DB può essere collegato ai più diffusi tipi di pluviometro con contatto d'uscita normalmente chiuso (NC) o normalmente aperto (NO).

La funzione di autospegnimento del display permette di prolungare la durata della batteria. Un LED frontale consente di verificare lo stato di funzionamento dello strumento quando il display è spento. Il LED cambia colore quando avviene la commutazione del contatto del pluviometro, permettendo in tal modo di verificare che la vaschetta del pluviometro ritorni correttamente nella condizione di riposo dopo lo svuotamento.

Caratteristiche tecniche

Alimentazione	Batteria non ricaricabile interna al litio-cloruro di tionile (Li-SOCl ₂) da 3,6 V, 8400 mAh, formato C, connettore Molex 5264 a 2 poli. Possibilità di utilizzare 3 x 1,5 V batterie alcaline formato AA (non fornite) in sostituzione della batteria al litio quando esaurita
Evento registrato	Contatto NC o NO.
Risoluzione	Configurabile da 0,050 a 1,599 mm/campione
Capacità di memorizzazione	32.255 campioni (pari a 6451 mm di pioggia con una risoluzione di 0,2 mm/campione) Memoria non volatile e gestione ciclica della memoria
Interfaccia PC	Porta seriale RS232C isolata – 115200 baud
Display	LCD a due righe, retroilluminato
Indicazioni a display	Quantità di pioggia in mm dall'azzeramento del contatore Quantità di pioggia in mm nell'ultima ora e nelle ultime 4, 24, 48, 72 e 96 ore
Indicatore a LED	Lampeggia in rosso se il contatto del pluviometro è aperto Lampeggia in verde se il contatto del pluviometro è chiuso
Durata della batteria	Circa 5 anni di funzionamento continuo con la batteria al litio fornita e in modalità di utilizzo tipica, nella quale il display retroilluminato è acceso saltuariamente (circa 10 minuti al giorno). Circa 18 mesi di funzionamento continuo utilizzando 3 batterie alcaline da 2200 mAh
Temperatura operativa	-30 °C...+60 °C
Grado di protezione	IP 67, compresi connettori

Installazione e connessioni

Il contenitore del datalogger ha grado di protezione IP 67 e può essere fissato a una parete o, nel caso di installazioni con pluviometro sollevato da terra, al supporto del pluviometro tramite il manicotto HD2003.77/40. Diametro del supporto: 40 mm.

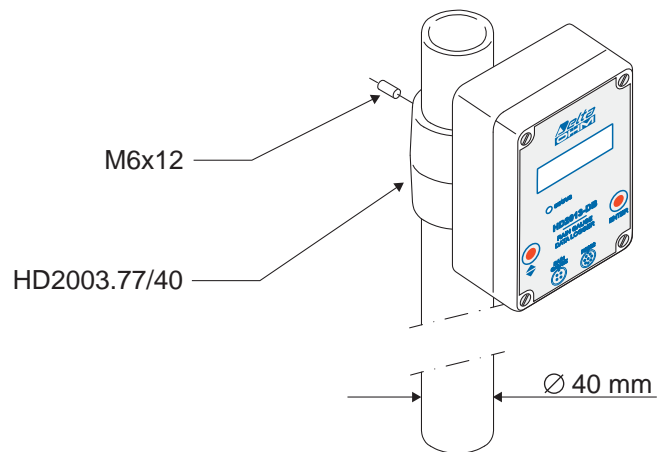
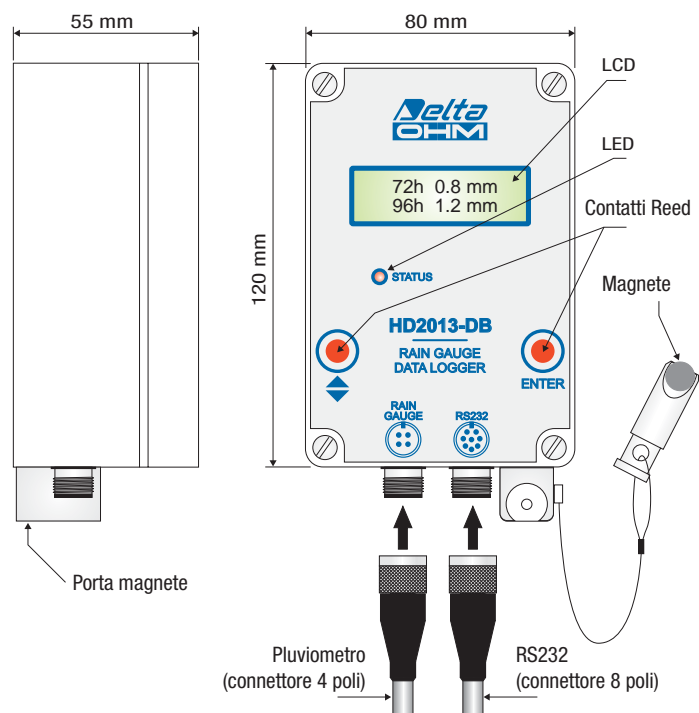


Fig.1: Installazione con manicotto HD2003.77/40



Particolare manicotto HD2003.77/40

Nella parte inferiore del contenitore sono presenti due connettori: un connettore M12 maschio a quattro poli per il collegamento al pluviometro e un connettore M12 maschio a otto poli per la connessione al PC. La disposizione dei due connettori è anche chiaramente indicata sulla mascherina frontale del datalogger.



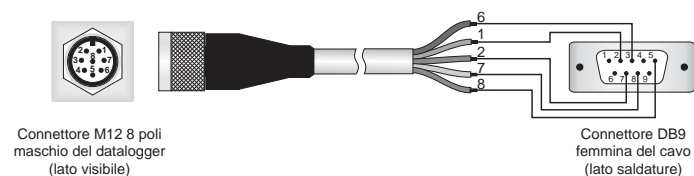
Connettore M12 4 poli maschio del datalogger (lato visibile)

Cavo CP2013-DB

Fig. 2: Descrizione e connessioni

Connettore M12	Funzione	Colore
1	Contatto pluviometro	Marrone
2	Contatto pluviometro	Bianco
3	Non connesso	Blu
4	Non connesso	Nero

Fig. 3: Collegamento del cavo CP2013-DB al pluviometro



Connettore M12 8 poli maschio del datalogger (lato visibile)

Connettore DB9 femmina del cavo (lato saldature)

Connettore M12	Funzione (lato PC)	Connettore DB9
1	Rx	2
2	RTS	7
6	Tx	3
7	CTS	8
8	GND	5

Fig. 4: Collegamento seriale RS232

Protezione da sovratensioni: i datalogger forniti con il manicotto di fissaggio al palo già montato sul retro del contenitore sono provvisti internamente di dispositivi di protezione contro le sovratensioni, collegati al manicotto. Per il corretto funzionamento delle protezioni, il cavo giallo/verde con connettore faston collegato al manicotto deve essere connesso a terra.

Tastiera

I due tasti funzione che permettono il controllo dello strumento sono costituiti da due contatti reed azionabili dall'esterno per mezzo di un magnete fornito in dotazione allo strumento.

Sul frontale dello strumento sono indicate due zone rosse corrispondenti alla scritta "ENTER" e ai simboli ▲ e ▼: su queste zone si andrà ad appoggiare il magnete per operare sullo strumento. L'operazione di appoggio, per un certo tempo, del magnete sulla zona rossa e il successivo allontanamento equivalgono all'azionamento di un pulsante. Per semplicità, nella descrizione dello strumento che segue, chiameremo questa operazione: "azionare il pulsante ENTER", "azionare il pulsante ▲/▼".

Dopo l'uso, il magnete con il proprio supporto va riposto nella sua sede.

Funzionamento

Il datalogger conta e memorizza il numero di svuotamenti della vaschetta basculante del pluviometro. Ogni svuotamento della vaschetta corrisponde a una quantità di pioggia pari alla risoluzione del pluviometro. La risoluzione è impostabile da 0,050 a 1,599 mm di pioggia tramite il software HD32MTLogger. Il contatto del pluviometro può essere sia di tipo NC che NO (non è necessario impostare il tipo di contatto, il datalogger funziona automaticamente con entrambi i tipi di contatto).

Indicatore di stato: l'indicatore a LED del datalogger indica lo stato del contatto del pluviometro. Il LED lampeggia in rosso se il contatto è aperto, e in verde se il contatto è chiuso. **Il colore del LED permette quindi di evidenziare gli svuotamenti della vaschetta e verificare che la vaschetta torni in posizione di riposo dopo lo svuotamento.**

Display: il display è retroilluminato; per minimizzare il consumo della batteria, il display viene spento se non vengono eseguite operazioni sul datalogger per 2 minuti. Il datalogger è comunque in funzione anche a display spento, e la sua attività è segnalata dal lampeggio dell'indicatore di stato a LED. Per riaccendere il display, azionare uno qualsiasi dei due pulsanti. Quando il display è acceso, vengono visualizzate ciclicamente le seguenti schermate:

- quantità di pioggia in mm nell'ultima ora e nelle ultime 4 ore;
- quantità di pioggia in mm nelle ultime 24 e 48 ore;
- quantità di pioggia in mm nelle ultime 72 e 96 ore;
- quantità di pioggia in mm dall'ultimo azzeramento del contatore (precipitazione parziale); se è abilitata la tabella di correzione, viene visualizzato sia il valore non compensato che il valore compensato (Nota 1);
- data/ora e tensione della batteria;
- codice utente e numero di matricola del datalogger.



Vista del magnete.

Nota 1: se il pluviometro collegato al datalogger dispone di una tabella di correzione della misura in funzione dell'intensità della pioggia, è possibile memorizzare la correzione nel datalogger e visualizzare anche il valore di precipitazione parziale compensato. Di fabbrica, la correzione è disabilitata. La correzione si abilita tramite il software HD32MTLogger. La correzione non è applicata ai valori di quantità di pioggia in 1h, 4h, 24h, 48h, 72h e 96h.

I valori di quantità di pioggia sono visualizzati a display con risoluzione 0,1 mm. La risoluzione interna del datalogger è di 0,001 mm e i valori al millesimo sono visibili scaricando i dati a PC con il software HD32MTLogger.

Il datalogger indica "over-range" se la quantità di pioggia in 1h, 4h, 24h, 48h, 72h, 96h supera 1000 mm.

Il contatore di precipitazione parziale è limitato solo dalla capacità della memoria (32.255 campioni). La memoria è gestita in modo ciclico: i nuovi campioni sovrascrivono quelli più vecchi.

Azzeramento del contatore di precipitazione parziale: l'azzeramento del valore di precipitazione parziale può essere realizzato tramite il software HD32MTLogger oppure direttamente dalla tastiera del datalogger con la procedura indicata di seguito:

1. riaccendere il display, se spento, azionando uno qualsiasi dei due pulsanti del datalogger;
2. attendere che il display visualizzi il messaggio "Usa magneti per entrare in MENU";
3. azionare il pulsante ▲/▼ utilizzando il magnete; compare la scritta "AZZERA CONT. INCR.";
4. selezionare "SI" azionando il pulsante ENTER; il datalogger esce automaticamente dal MENU.

Per uscire dal MENU senza azzerare il contatore, quando compare la scritta "AZZERA CONT. INCR." selezionare "NO" azionando il pulsante ▲/▼, quindi azionare il pulsante ENTER per uscire.

Data/ora, codice utente, risoluzione, tabella di correzione e lingua del datalogger sono impostabili tramite il software HD32MTLogger (si vedano le istruzioni del software).

Connessione al PC

Il datalogger è fornito di una porta seriale RS232 con connettore M12 a 8 poli localizzato nella parte inferiore dello strumento. Per la connessione al PC utilizzare:

- il cavo **HD211ORS** per collegarsi a una porta RS232 del PC;
- il cavo **CP25** per collegarsi a una porta USB del PC; per l'utilizzo del cavo **CP25** è necessario installare nel PC i driver USB relativi.

Con il **software HD32MTLogger**, per sistemi operativi Windows®, è possibile impostare i parametri e la lingua dello strumento, visualizzare in tempo reale i valori acquisiti dal datalogger, trasferire al PC ed elaborare i dati memorizzati. Quando il datalogger è connesso con il software HD32MTLogger, il display retroilluminato è sempre acceso. Per prolungare la vita della batteria, si consiglia di mantenere la connessione solo per il tempo necessario.

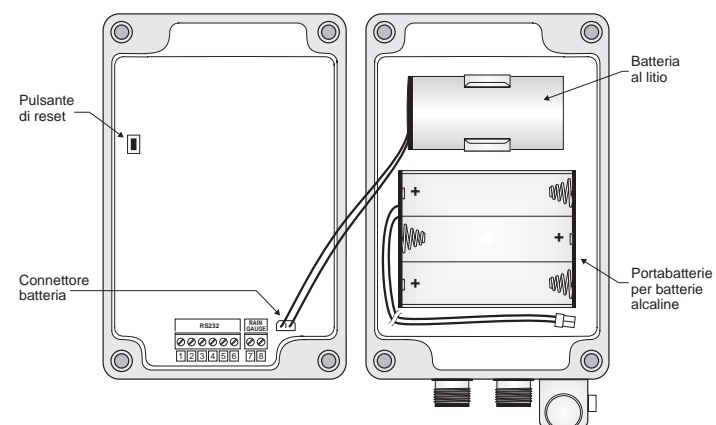


Fig. 5: Vista interna del datalogger

Sostituzione della batteria

HD2013-DB utilizza una batteria **non ricaricabile** interna al litio-cloruro di tionile (Li-SOCl₂) da 3,6 V, formato C, con connettore Molex 5264 a 2 poli. Lo stato di carica della batteria è costantemente monitorato e visualizzato a display.

Quando la tensione della batteria scende al di sotto di un determinato valore, lo strumento disattiva automaticamente la retroilluminazione del display, in modo da minimizzare il consumo della batteria e permettere allo strumento di continuare a eseguire le funzioni di misura. Quando la retroilluminazione si disattiva, si raccomanda di cambiare la batteria quanto prima.

Se la tensione della batteria scende ulteriormente a un livello da non consentire il corretto funzionamento dello strumento, appare il messaggio "CAMBIA BATTERIA SUBITO!" a display; in tal caso è necessario procedere alla sostituzione della batteria.

Lo strumento è dotato di memoria non volatile: i dati rimangono memorizzati anche in caso di batteria scarica e di scollegamento della batteria.

Per sostituire la batteria, procedere come segue:

1. scollegare lo strumento dal PC, se collegato;
2. svitare le quattro viti che chiudono il coperchio frontale;
3. estrarre il connettore della batteria e liberare la batteria dalla sua sede;
4. inserire la batteria nuova rispettando la corretta polarità (il connettore è dotato di un dispositivo di protezione che impedisce l'inversione di polarità); in alternativa alla batteria al litio, se non disponibile, è possibile utilizzare tre batterie alcaline da 1,5 V da inserire nel portabatterie indicato nella figura 5. In tal caso collegare il connettore del portabatterie al connettore batteria sulla scheda dello strumento;
5. chiudere il coperchio con le viti; in fase di chiusura, verificare che la guarnizione di tenuta sia posizionata correttamente; le viti devono essere fissate saldamente fino in fondo.

Codici di ordinazione

HD2013-DB: Datalogger per pluviometro. Con display LCD retroilluminato. Ri-leva e memorizza fino a 32.255 impulsi ricevuti dallo svuotamento della vaschetta. Risoluzione configurabile da 0,050 a 1,599 mm/impulso. Uscita seriale RS232 isolata. Grado di protezione IP 67. Alimentazione con batteria al litio da 3,6 V. Completo di: batteria (**BAT-2013DB**) non ricaricabile interna al litio-cloruro di tionile (Li-SOCl₂), software **HD32MTLogger**, connettore volante femmina M12 a 4 poli (**FCM12.4**). Il manicotto **HD2003.77/40** per il fissaggio all'asta di sostegno Ø 40 mm del pluviometro, il cavo **CP2013-DB** per il collegamento al pluviometro e il cavo **HD211ORS** (RS232) o **CP25** (USB) di collegamento al PC vanno ordinati a parte.

CP2013-DB: Cavo a 4 poli da 1 m per il collegamento del pluviometro al datalogger HD2013-DB fissato all'asta di supporto. Connettore M12 4 poli da un lato, fili aperti dall'altro.

HD211ORS: Cavo di connessione seriale con connettore M12 dal lato strumento e con connettore a vaschetta SubD femmina 9 poli per RS232C dal lato PC.

CP25: Cavo di connessione seriale con connettore USB dal lato PC e connettore M12 8 poli femmina dal lato strumento. Il cavo ha un convertitore USB/RS232 incorporato e connette lo strumento direttamente alla porta USB del PC.

HD2003.77/40: Manicotto per il fissaggio del datalogger all'asta di sostegno Ø 40 mm del pluviometro.

BAT-2013DB: Batteria **non ricaricabile** al litio-cloruro di tionile (Li-SOCl₂) da 3,6 V, capacità 8400 mAh, formato C, connettore Molex 5264 a 2 poli.

FCM12.4: Connettore volante femmina M12 a 4 poli, per il collegamento del datalogger a distanze superiori a 1 m dal pluviometro.

FCM12.8: Connettore volante femmina M12 a 8 poli, per il collegamento del datalogger HD2013-DB al PC.