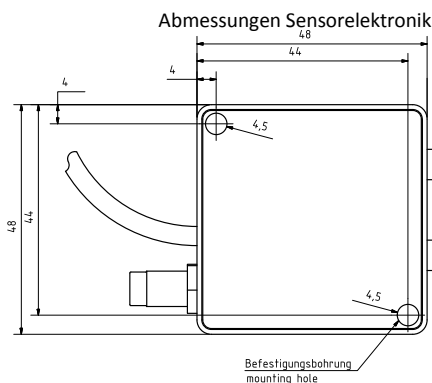
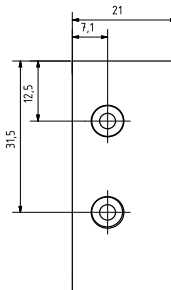


Datenblatt CIELab Farbsensor PR0126-C

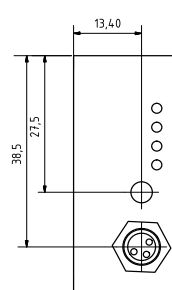
Artikel-Nr.: 50298



Anschluss Lichtleiter



Anschluss Elektrik



Sicherheits- und Warnhinweise

Diese optoelektronischen Sensoren dürfen nicht in Anwendungen eingesetzt werden, in denen die Sicherheit von Personen von der Gerätefunktion abhängt (kein Sicherheitsbauteil gem. EU-Maschinenrichtlinie). Vor Inbetriebnahme ist die Betriebsanleitung sorgfältig zu lesen. Die Montage oder der Austausch des Moduls darf nur durch ausgebildetes, qualifiziertes Personal erfolgen!



Serielle Schnittstelle

Pin-Belegung des 3-poligen M8 Einbausteckers



1 – TXD, 3 – GND, 4 RXD

Anschlussbelegung

Braun	+24 V DC
Weiß	0 V DC
Grün	Ausgang 1 – 24 V DC / 30mA push/pull
Gelb	Ausgang 2 – 24 V DC / 30mA push/pull
Grau	Ausgang 3 – 24 V DC / 30mA push/pull

LED Anzeige

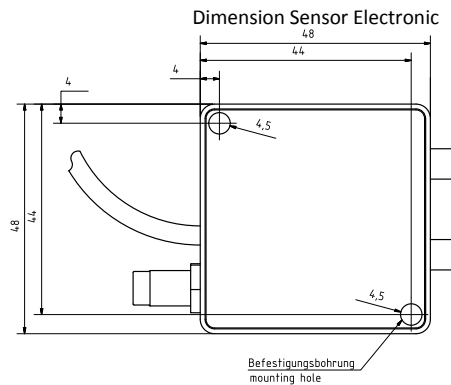
LEDs	Farbe	Status	Beschreibung
Out 1	Gelb	an	Ausgang 1 aktiv
		aus	Ausgang 1 inaktiv
Out 2	Gelb	an	Ausgang 2 aktiv
		aus	Ausgang 2 inaktiv
Out 3	Gelb	an	Ausgang 3 aktiv
		aus	Ausgang 3 inaktiv
Power	Grün	an	Stromversorgung OK
		aus	Keine Stromversorgung
		blinkend	Kommunikation aktiv

Technische Daten

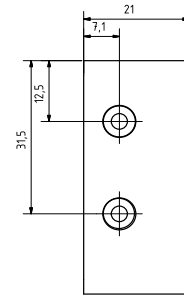
Stromversorgung	12 V - 26 VDC, 70 mA
Ausgangsstrom	≤ 10 mA
Sättigungsspannung	≤ 3 V
Kanäle (Ausgänge)	3
Schaltfrequenz	1,6 KHz
Produkte	7 Farben plus Hintergrund
Farbraum	CIELab
Auflösung	8 Verstärkungsstufen a 12 Bit
Farbauflösung	<0,1 dE
Wiederholgenauigkeit	<0,5 dE
Lichtquelle	LED weiß 5600 Kelvin
Varianten	PNP, NPN
Schnittstelle	RS 232
Länge Anschlussleitung	1m
Gehäuse	Aluminium beschichtet
Schutzklasse	IP 54
Betriebstemperatur	10° bis 45° C
Betriebsfeuchtigkeit	35% bis 85% relative Feuchtigkeit
Lagertemperatur	-10° bis 60°C
Gewicht	ca. 120 g

Data sheet CIELab Color Sensor PR0126-C

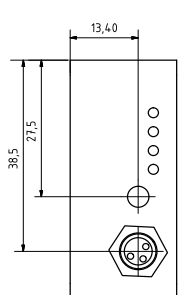
Article-No: 50298



Connector Light Guide

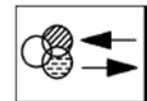


Connector Electric



Safety and warning instructions

These photoelectric sensors may not be used in applications where personal safety depends on proper function of the devices (not safety designed per EU machine guideline). Read these operating instructions carefully before putting the device into service. The module may only be installed or replaced by skilled staff!



LED light - Do not look into the beam!
Free Group according to IEC 62471-2006-07

Serial Interface

Pin-assignment of the 3-pin M8 connector

1 – TXD, 3 – GND, 4 RXD



Pin assignment

Brown	+24 V DC
White	0 V DC
Green	Output 1 – 24 VDC / 30 mA push/pull
Yellow	Output 2 – 24 VDC / 30 mA push/pull
Grey	Output 3 – 24 VDC / 30 mA push/pull

LED Indicator

LEDs	Color	State	Description
Out 1	Yellow	on	Output 1 active
		off	Output 1 inactive
Out 2	Yellow	on	Output 2 active
		off	Output 2 inactive
Out 3	Yellow	on	Output 3 active
		off	Output 3 inactive
Power	Green	on	Power supply OK
		off	No Power supply
		flickering	Communication active

Technical Data

Power supply	12 V - 26 VDC, 70 mA
Output load	≤ 10 mA
Saturation voltage	≤ 3 V
Channels (outputs)	3
Switching frequency	1,6 KHz
Products	7 colors + background
Color space	CIELab
Resolution	8 Gain steps a 12 Bit
Color resolution	<0,1 dE
Repeat accuracy	<0,5 dE
Light source	LED white 5600 Kelvin
Variants	PNP, NPN
Interface	RS 232
Connection cable length	1m
Housing	Aluminum coated
Protection class	IP 54
Operating temperature	10° to 45°C
Humidity	35% to 85% relative humidity
Storage temperature	-10° to 60°C
Weight	appr. 120 g