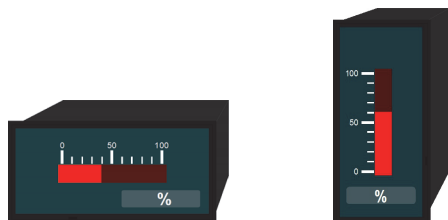


Produktinformation

Leuchtbandanzeiger BA4824N



- **Universalausführung für 0/4..20 mA, 0..10 V DC**
- **LED-Anzeige rot (optional grün)**
- **Senkrechte und waagerechte Montage**
- **Alle Bereiche über Anschlussklemme wählbar**
- **Anzeigebereich über Potentiometer einstellbar**

Merkmale

Leuchtbandanzeiger der Reihe BA eignen sich besonders zur Darstellung sich ständig ändernder Messwerte. Durch ihre schmale Bauform lassen sie sich gut in Steuertafeln und Schaubildern integrieren.

Die Ausführung BA4824N ist speziell für die Verarbeitung von Einheitsignalen 0/4..20 mA und 0..10 V DC geeignet (Endwert justierbar von 5..50 V DC). Die Anpassung an das entsprechende Eingangssignal erfolgt über die Anschlussklemme. Der Anzeige-Nullpunkt und Endwert kann über getrennte Potentiometer eingestellt werden.

Technische Daten

Hilfsenergie

- Hilfsspannung : 24 V DC ± 10 % galv. getrennt
- Leistungsaufnahme : ca. 1,5 VA
- Arbeitstemperatur : 0..+60 °C
- CE-Konformität : EN 61010-1: 2001, EN 61326-1: 1997, EN 55011: 1998

Messeingang

- Stromeingang : 0/4 ..20 mA,
- Spannungseingang : 0..10 V DC (Endwert justierbar)
- Eingangswiderstand : Ri bei: 10 V = 100 kΩ, 20 mA = 100 Ω

Genauigkeit

- Auflösung : 10 Digit
- Grundgenauigkeit : +/- 1 Digit
- Temperaturkoeffizient : 100 ppm/K

Anzeige

- Umfang : 10 Segmente

- Farbe : rot, optional grün

Gehäuse

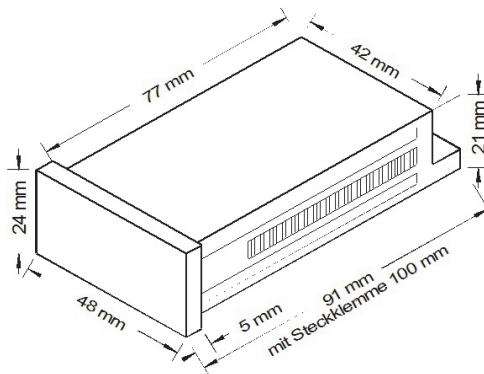
- Ausführung : PC/ABS-Blend, Farbe schwarz, UL94V-0 Schalttafelauausschnitt 42 x 21 mm

- Befestigung : rastbares Schraubelement bis 50 mm Wandstärke

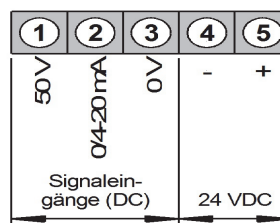
- Gewicht : 60 g
- Anschluss : rückseitige Steckklemmen, max 1,5 mm² Schutzart IP00

- Schutzart** : Front IP54 bzw. IP65

Abmessungen



Anschlussbild



Bestellschlüssel

1. 2. 3. 4. 5. 6. 7.
 BA - - - - - -

1. Ausführung	4824N	10 Segmente
2. Montage	1	senkrecht
	2	waagrecht
3. Balkenfarbe	1	Anzeige rot
	2	Anzeige grün
4. Hilfsspannung	5	24 V DC mit galvanischer Trennung
5. Eingangssignal	0	Universalausführung
6. Messbereiche Skala 0..100 %	10	Universalausführung
7. Schutzart	1	IP54
	2	IP65