

**Produktinformation**

**TS125/TS225**

**Trennschaltverstärker  
 TS125 und TS225**



- 1- oder 2-kanalige Ausführung
- Sichere galvanische Trennung zwischen Eingang / Ausgang / Hilfsspannung
- Funktionale Sicherheit bis SIL2 EN61508
- Eingänge für Schaltkontakte, Namur-Initiatoren oder Optokoppler
- Eingänge eigensicher zum Anschluss von Sensoren in den Ex-Zonen 0 und 20
- Gerätemontage in Ex-Zone 2 möglich
- Galvanische Trennung gemäß den Anforderungen für verstärkte Isolierung (EN60664)
- Zuschaltbare Überwachung des Eingangskreises auf Drahtbruch und Kurzschluss
- Relaisausgänge als Schließer oder Wechsler (Wirkung invertierbar)
- Weitbereichsnetzteil oder 24 V DC
- Konfiguration über frontseitige DIP-Schalter
- Steckbare kodierte Klemmleisten
- Gehäusebreite 12,5 oder 22,5mm
- Tragschienenmontage TS35 EN60715
- Betriebsanzeige, Schaltzustands- und Fehleranzeige durch LEDs

**Merkmale**

Trennschaltverstärker der Serien TS125 und TS225 dienen in Schaltschränken zur Umsetzung und Trennung von digitalen Schaltsignalen, auch aus explosionsgefährdeten Bereichen.

Die Geräte sind in ein- oder zweikanaliger Ausführung lieferbar. An die eigensicheren Eingänge können passive Geber, wie z.B. Schaltkontakte, Namur-Initiatoren oder passive Elektronikausgänge von Fremdgeräten angeschlossen werden.

Die Serie TS125 im 12,5 mm breiten Tragschienengehäuse bietet Relaisausgänge mit Schließerfunktion. Die Serie TS225 im 22,5 mm breiten Tragschienengehäuse bietet Relaisausgänge mit Wechslerfunktion. Die steckbaren Klemmleisten ermöglichen eine einfache und zeitsparende Verdrahtung. Weiterhin ist die Konfiguration einfach und schnell mit den frontseitigen DIP-Schaltern möglich.

**Technische Daten**

**Explosionsschutz**

Gas:	II (1) G [Ex ia Ga] IIC/IIB
Staub:	II (1) D [Ex ia Da] IIIC
Eigensicher + Zone 2:	II 3 G nA nC [ic] IIB T4 Gc *
Schutzart „n“:	II 3 G nA nC IIB T4 Gc X *

\*) Herstellerzertifikat, bedingt den Einbau in ein geerdetes, leitfähiges Gehäuse (Schutzart mind. IP54)

**Weitbereichsnetzteil**

Hilfsspannung:	20..125VDC und 20..250VAC, (47..63Hz), max.1,5W
ATEX-Grenzwerte:	U <sub>0</sub> = 8,7V; I <sub>0</sub> = 19mA; P <sub>0</sub> = 42mW L <sub>1</sub> = 20µH; C <sub>1</sub> = 10nF IIB/IIIC: L <sub>0</sub> 100µH 1mH 100mH C <sub>0</sub> 12,9µF 7,3µF 2,8µF IIC : L <sub>0</sub> 100µH 1mH 100mH C <sub>0</sub> 2,2µF 1,2µF 0,4µF

**24V-Netzteil**

Hilfsspannung:	24V DC +/-15%, max. 1,5W
ATEX-Grenzwerte:	U <sub>0</sub> = 8,7V; I <sub>0</sub> = 17mA; P <sub>0</sub> = 37mW L <sub>1</sub> = 20µH; C <sub>1</sub> = 10nF IIB/IIIB: L <sub>0</sub> 100µH 1mH 100mH C <sub>0</sub> 13,9µF 7,3µF 2,9µF IIC/IIIC: L <sub>0</sub> 100µH 1mH 100mH C <sub>0</sub> 2,2µF 1,3µF 0,4µF

**Gemeinsame Daten**

Um (gem. ATEX):	253V AC / 125V DC
Prüfspannung :	3kV AC zwischen Eingang/Ausgang/Hilfsspannung
Arbeitstemperatur :	-10..60°C
Lagertemperatur :	-20..80°C
Luftfeuchtigkeit :	10..90% (keine Betauung)

**Messeingänge (gemäß EN60947-5-6 Namur)**

Leerlaufspannung :	ca. 8V
Kurzschlussstrom :	ca. 8mA
Schaltpunkte :	inaktiv <= 1,2mA, aktiv >= 2,1mA, Hyst. < > 0,5mA

**Fehlererkennung**

-Drahtbruch :	<0,2mA
-Kurzschluss :	>7mA

**Relaisausgänge**

Schaltspannung :	<250V AC <2A <500VA <125V DC <0,2A <25W < 30V DC <2A <60W
------------------	---

Schaltfrequenz :	max. 5Hz
-verzögerung :	max. 30ms

**Gehäuse**

Maße (BxTxH)	TS125: 12,5 x 114 x 108mm TS225: 22,5 x 114 x 108mm
--------------	--

Material :	PA6.6, lichtgrau, Brennbarkeitsklasse V0 (UL94)
------------	--

Gewicht :	TS125: 120g; TS225: 140g
-----------	--------------------------

Schutzart :	IP20
-------------	------

Klemmen :	0,2..2,5mm <sup>2</sup> , AWG 24..14 abziehbare Klemmen kodiert
-----------	--

**Funktionale Sicherheit :**

SIL2 gemäß EN61508  
(spezifische Daten auf Anforderung)

**Bedienung**

**Produktinformation**

- Grüne Betriebsanzeige Power-On

**TS125...-1, TS125...-2, TS225...-1 TS225...-2**  
 Bedienelemente pro Kanal Ch.1 / Ch.2

- LEDs A1 / A2 : gelb ● bei aktivem Relais  
 blink ● rot im Fehlerzustand (Drahtbruch oder Kurzschluss)
- Schalter INV : off: aktiver Eingang schaltet das zugeordnete Relais ein  
 on: aktiver Eingang schaltet das zugeordnete Relais aus

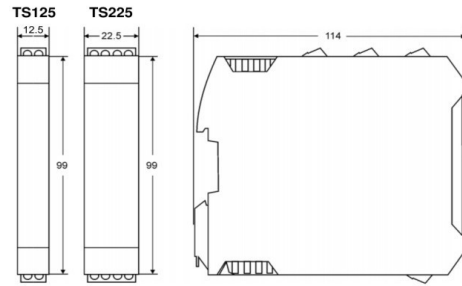
(Lieferzustand unterstrichen)  
 Anwendungen mit funktionaler Sicherheit (SIL2) erfordern Schalter **INV = off** und **ERR = on** !

**TS125...-F, TS225...-F**  
 Einkanaliger Trennschaltverstärker mit zusätzlichem Fehlerrelais oder Parallelrelais. Bedienelemente :

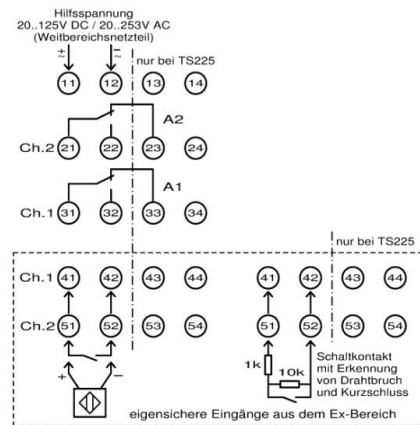
- LED A1 : gelb ● bei aktivem Relais A1  
 blink ● rot im Fehlerzustand (Drahtbruch oder Kurzschluss)
- LED A2 : gelb ● bei aktivem Relais A2 (wenn Schalter ERR-Ch.2 = off)  
 blink ● rot/gelb bei aktivem Relais A2 im Fehlerzustand  
 blink ● rot bei nicht aktivem Relais A2 im Fehlerzustand (wenn Schalter ERR-Ch.2 = on)
- Schalter INV-Ch.1 : off: aktiver Eingang Ch.1 schaltet Relais A1 ein  
 on: aktiver Eingang Ch.1 schaltet Relais A1 aus
- Schalter ERR-Ch.1 : off: Fehlererkennung über Relais A1 inaktiv  
 on: Fehlererkennung aktiv  
 Im Fehlerzustand schaltet Relais A1 aus
- Schalter INV-Ch.2 : off: aktiver Eingang Ch.1 oder alternativ ein Fehlerzustand\*) schalten Relais A2 ein  
 on: aktiver Eingang Ch.1 oder alternativ ein Fehlerzustand\*) schalten Relais A2 aus
- Schalter ERR-Ch.2 off: Fehlererkennung über Relais A2 inaktiv (A2 schaltet parallel zu A1)  
 \*) on: Fehlererkennung aktiv (siehe Schalter INV-Ch.2)

(Lieferzustand unterstrichen)  
 Anwendungen mit funktionaler Sicherheit (SIL2) erfordern Schalter **INV-Ch.2 = on**, **ERR-Ch.2 = on** !  
 INV-Ch.1 = off, INV-Ch.2 = on, ERR-Ch.2. = off simuliert einen Wechslerkontakt mit den Relais A1 / A2

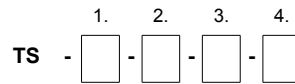
**Abmessungen**



**Anschlussbild**



**Bestellschlüssel**



1. Geräteausführung	
125L	Gehäusebreite 12,5mm, Relais-Schließerkontakte, Hilfsspannung 24V DC +/- 15%
125M	Gehäusebreite 12,5mm, Relais-Schließerkontakte, Weitbereichsnetzteil
225M	Gehäusebreite 22,5mm, Relais-Wechslerkontakte, Weitbereichsnetzteil
2. Explosionsschutz	
00	Installation des Gerätes TV125L in Zone 2 erlaubt, gemäß ATEX Zündschutzart „n“
Ex	<b>Bei Installation der Geräte außerhalb des Ex-Bereiches:</b> Eingänge eigensicher gemäß ATEX-Zündschutzart „ia“ für Zonen 0 und 20 <b>Das Gerät TS125L darf in Zone 2 gemäß ATEX-Zündschutzart „ic“ installiert werden</b>
3. Anzahl der Kanäle	
1	einkanalig
2	zweikanalig
F	einkanalig mit zusätzlichem Fehlerrelais oder Parallelrelais
4. Optionen	
00	ohne Option